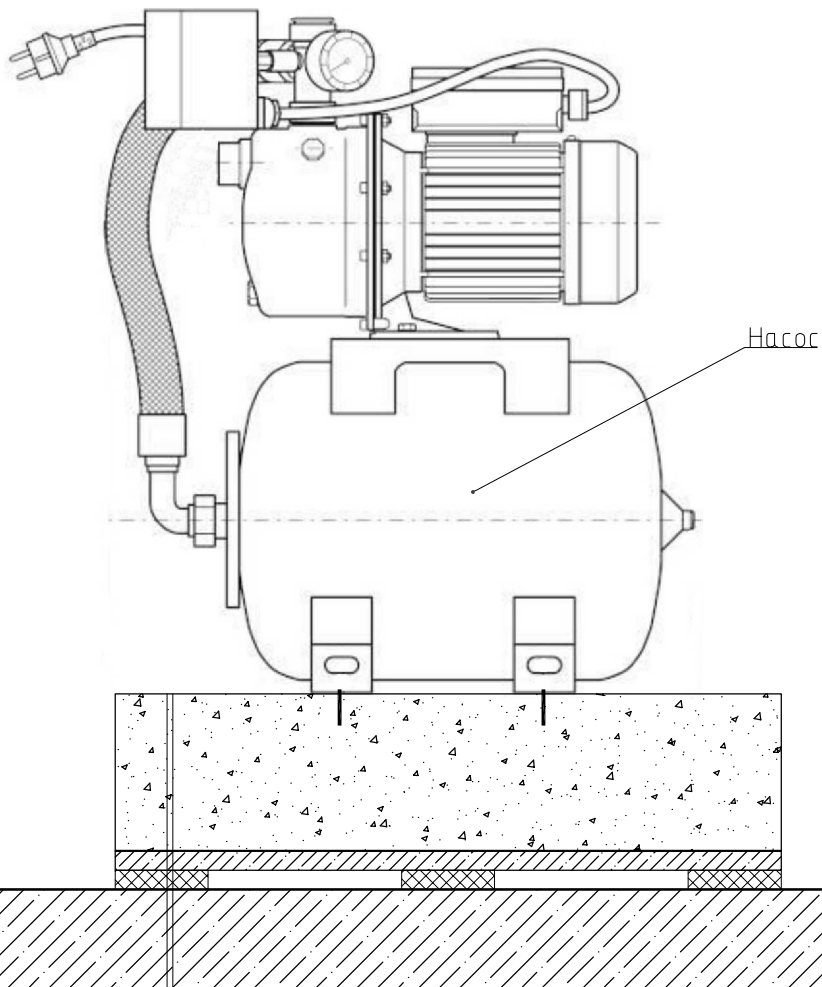


Главный вид



Фундамент (См. Примечания)  
 Гидроизолирующий слой полиэтилена (по необходимости)  
 Несъемная опалубка (по необходимости)  
 Виброизолирующая опора Vibrofix Block  
 Конструкция основания

Примечания:

- Возможные варианты выполнения фундамента:  
 - заливка бетонного фундамента;  
 - фундамент из тротуарных плит;  
 - сборный фундамент из металлических листов.
- Габаритные размеры фундамента под насос выбираются таким образом, чтобы масса фундамента в 1.5-3 раза превышала массу оборудования.
- Размеры, тип и количество виброизолирующих опор Vibrofix Block выбираются исходя из общей эксплуатационной массы оборудования и фундамента.
- Подключение трубопроводов к насосу необходимо осуществлять с применением гибких вставок.
- Требуется жестко закрепить оборудование к фундаменту.

Согласовано:	

Зам. инв. №	

Подпись и дата	

Инв. номер подл.					
	Изм.	Колуч	Лист	№ док.	Подпись
	Дата				
	ГИП				
	Проверил				
Разработал					
Разработал					
Н. Контроль					

Стадия	Лист	Листов

Схема виброизоляции насоса